

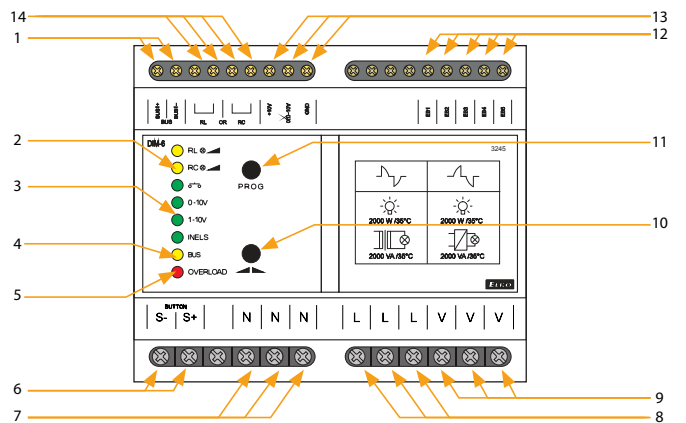


EAN-Code
DIM-6 /230 V: 8595188136914

Technische Parameter	DIM-6
Versorgung:	L, N
Versorgungsspannung:	AC 230V/ 50Hz
Leistungsaufnahme (unbelastet):	max. 4 VA / 3.2 W
Max. Verlustleistung:	6 W
Toleranz:	-15 %; +10 %
Last:	max. 2 000 VA
Modul erweiterbar:	bis 10 000 VA
Galvanische Trennung BUS/ Ausgang:	Ja
Isolierspannung zw. Ausgangsklemmen und Steuerung:	3.75kV, SELV gemäß EN 60950
TYP: Tasten	
Versorgung:	AC/DC 12-240 V
Steuerklemmen:	S-, S+, galvanisch getrennt
Leistungsaufnahme im Eingang (max):	0.53 VA (AC 12-240 V), 0.35W (DC 12-240V)
Steuerimpulsdauer:	min. 25ms /max. unbegrenzt
Wiederherstellungszeit:	max. 150ms
Anschluss von Glühlampen:	Nein
Steuerung 0(1)-10V	
Steuerklemmen:	0(1)-10V, GND
Steuerspannung:	0-10V oder 1-10V
Min. Steuereingangsstrom:	1mA
BUS control	
Steuerklemmen:	BUS+, BUS-
BUS Spannung:	27V DC
Steuereingangsstrom:	5 mA
Datentransferanzeige:	gelb LED
Ausgang	
Kontaktlos:	4 x MOSFET
Nennstrom:	10 A
Ohmsche Last:	2 000 VA*
Induktive Last:	2 000 VA*
Kapazitive Last:	2 000 VA*
Ausgangsanzeige:	LED gelb/ gemäß Lasttyp
Weitere Angaben	
Betriebstemperatur:	-20 bis +35 °C
Lagertemperatur:	-30 bis +70 °C
Einbauposition:	vertikal
Befestigung:	DIN Schiene EN 60715
Schutzart:	IP40 frontseitig
Funktion:	Kontrolleinheit
Bauart:	Hauptkontrolleinheit
Eigenschaften:	1.B.E
Hitze und Feuerbeständigkeit:	FR-0
Schutz gegen elektrischen Schlag:	2
Nennspannung:	2.5 kV
Überspannungsschutzklasse:	III.
Verschmutzungsgrad:	2
Querschnitt d. Anschlussleiter (mm ²):	
- Ausgangsklemmen:	max.1x2.5, max. 2x1.5/ mit Hülse max. 1x1.5
- Steuerklemmen:	max.1x2.5, max. 2x1.5/ mit Hülse max. 1x2.5
Abmessung:	90 x 105 x 65 mm
Gewicht:	392 g
Normen:	EN 60669-1, EN 60669-2-1

- Dimmen von Glühlampen und Halogenleuchten mit gewickeltem oder elektronischem Transformator und dimmbare LED².
- DIM-6 Steuerungsmöglichkeiten:
 - Taster (Parallelschaltung möglich).
 - externes Potentiometer.
 - Analsignal 0-10 V (1-10 V).
 - iNELS BUS-System.
- An das DIM-6 können bis zu 8 Stück des DIM6-3M-P angeschlossen werden und bis zu 10.000 VA steuern.
- Elektronischer Überspannungsschutz, Überlastungsschutz, Kurzschlusschutz.
- Überhitzungsschutz im Gerät - schaltet aus + signalisiert die Überhitzung durch LED-Blinken.
- Ausführung: 6-Modul-Breite, Befestigung auf DIN-Schiene.
 - ² Siehe Seite 75

Beschreibung

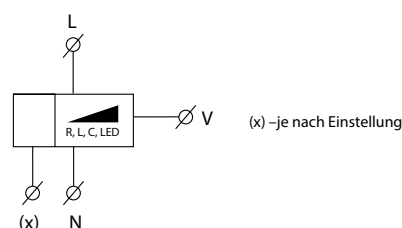


- | | | |
|-----------------------------|----------------------------------|---|
| 1 Klemmen für BUS-Anschluss | 6 Anschlüsse für Steuertaster | 11 Einstellung Steuerungsart |
| 2 Lasttypanzeige | 7 Nullleiteranschluss | 12 Klemmen für Erweiterungsmodul |
| 3 Steuerungsanzeige | 8 Phasenanschluss | 13 Klemmen für Analsignalregelung oder Potentiometer |
| 4 BUS-Datentransferanzeige | 9 Ausgangsklemmen | 14 Klemmen für Lasttypeneinstellung mit Hilfe einer Drahtbrücke |
| 5 Anzeige Überlast | 10 Einstellung Ausgangssteuerung | |

Indikation

- RL - gelb - Anzeige induktive Last RL
- RC - gelb - Anzeige kapazitive Last RC
- grün - Tastersignal
- 0-10V - grün - Tastersignal 0-10 V
- 1-10V - grün - Tastersignal 1-10 V
- iNELS - grün - BUS / iNELS
- BUS - gelb - BUS-Daten-Transferanzeige
- OVERLOAD - rot - Anzeige Überlast, blinkende LED signalisiert Überhitzung, leuchtende LED signalisiert

Symbol



* Achtung: gleichzeitiges Schalten von induktiven und kapazitiven Lasten ist nicht erlaubt.