

EAN kód  
HRH-9: 8595188181334  
HRH-9/S: 8595188181853

**Technické parametry** **HRH-9**

**Napájení**

Napájecí svorky:	A1 - A2
Napájecí napětí:	AC/DC 24 - 240V (AC 50-60Hz)
Tolerance napájecího napětí:	-15% .. +10%
Galvanické oddělení napájení:	ano
Příkon max.:	2W, 4VA
Max. ztrátový výkon (Un + svorky):	10 W
Indikace napájení:	zelená LED

**Hlídací obvod**

Počet hladinových sond:	6 + 1 společná
Nastavitelná funkce sond:	PUMP UP, PUMP DOWN, ON, OFF
Napětí na sondách:	5V AC max./10Hz
Časová odezva reakce sondy:	1,1s
Časová prodleva reakce relé (PROBE DELAY):	nastavitelná 0.5 až 10s
Max. kapacita kabelu sondy:	16nF (citlivost 470 kΩ), 500nF (citlivost 9,1 kΩ)
Rozsah kalibrace citlivosti sond:	10kΩ až 470kΩ
Rozsah citlivosti sond manuálně (pro sondy 4, 5, 6):	50kΩ až 470 kΩ
Časová prodleva po zapnutí (START DELAY):	nastavitelná 0 až 30min
Indikace stavu sond:	červená LED + externí LED

**Výstup**

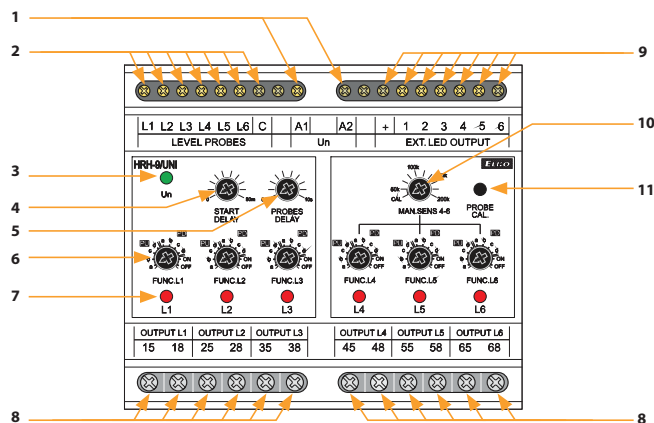
Počet kontaktů:	6x spínací (AgSnO <sub>2</sub> )
Jmenovitý proud:	10A (AC1)
Spínané napětí max.:	250V AC
Spínaný výkon max.:	2500VA
Mechanická životnost:	10.000.000 op.
Elektrická životnost (AC1):	100.000 op.

**Další údaje**

Pracovní teplota:	-20 .. +55 °C
Skladovací teplota:	-30 .. +70 °C
Dielektrická pevnost:	
napájení – sondy	AC 4kV
napájení – kontakty relé	AC 4kV
kontakty sousedních relé	AC 4kV
Pracovní poloha:	libovolná
Upevnění:	DIN lišta EN 60715
Krytí:	IP40 z čelního panelu/IP20 svorky
Kategorie přepětí:	III.
Stupeň znečištění:	2
Průřez přípoj. vodičů (mm <sup>2</sup> )	
sondy/napájení/signalizace:	max. 1x 2,5, max. 2x1,5/s dutinkou max. 1x 1,5
výstupní část:	max. 1x 2,5, max. 2x1,5/s dutinkou max. 1x 2,5
Rozměry:	90 x 105 x 65mm
Hmotnost:	252 g
Související normy:	EN 60255-1, EN 60255-26, EN 60255-27, EN 60669-1, EN 60669-2-1

- Relé je určeno pro kontrolu hladiny vodivých kapalin ve studnách, jámkách, nádržích, bazénech, tankerech, zásobnících...
- Galvanicky oddělené napájecí a hlídací obvody.
- Možnost připojení až 6 hladinových sond (+ jedna společná sonda).
- Každá sonda má své výstupní relé.
- Volba funkce pro každou sonda samostatně.
- Nastavitelné zpoždění po zapnutí napájení (START Delay).
- Nastavitelné zpoždění sepnutí relé (Probe Delay) - společné pro všechny sondy.
- Automatická kalibrace citlivosti sond podle vodivosti hlídané kapaliny.
- Pro sondy 4, 5, 6 možnost manuálního nastavení citlivosti.
- Hlídací frekvence 10 Hz zabraňuje polarizaci kapaliny a zvyšuje odolnost proti rušení kmitočtem sítě.

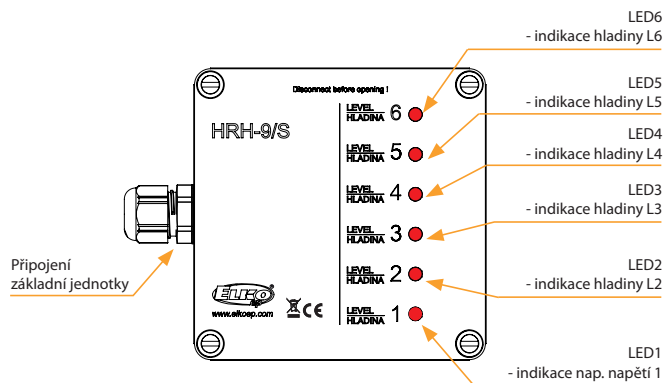
**Popis přístroje**



- |                                   |  |
|-----------------------------------|--|
| 1 Svorky napájecího napětí        | 7 Indikace stavu sondy (L1)                        |
| 2 Svorky pro připojení sond       | 8 Výstupní kontakt sondy (L1)                      |
| 3 Indikace napájecího napětí      | 9 Svorky pro připojení externí signalizace HRH-9/S |
| 4 Nastavení zpoždění po zapnutí   | 10 Manuální nastavení citlivosti sond L4, L5, L6   |
| 5 Nastavení zpoždění sepnutí relé | 11 Kalibrační tlačítko připojených sond            |
| 6 Nastavení funkce sondy (L1)     |  |

**Popis přístroje**

HRH-9/S



## Funkce

## Zelená LED Un:

- po zapnutí napájení bliká po dobu zpoždění START DELAY – po tuto dobu přístroj nereaguje na stav hladinových sond
- po dočasování START DELAY svítí zelená LED trvale

## Ovladač START DELAY:

- nastavuje zpoždění START DELAY v rozsahu 0 až 30 minut

## Přepínač funkce hladinových sond FUNC. L1 (L2 až L6):

- K přístroji je možno připojit celkem 6 hladinových sond L1 až L6 + společnou sondu C. Každá sonda má svůj přepínač funkce, kterým se nastavuje funkce PUMP UP (dočerpávání), PUMP DOWN (odčerpávání), ON – trvale sepnuté relé, OFF – trvale rozepnuté relé.
- polohy 1 – 4 = PUMP UP
- polohy 5 – 8 = PUMP DOWN
- poloha 9 = ON (relé trvale sepnuto, červená LED svítí)
- poloha 10 = OFF (relé rozepnuto, červená LED nesvítí).

## Každá z funkcí PUMP UP, PUMP DOWN má 4 možnosti nast. zpoždění reakce:

- a - funkce bez zpoždění
- b - ON DELAY – zpožděné sepnutí relé
- c - OFF DELAY – zpožděné rozepnutí relé
- d - ON/OFF DELAY – zpožděné sepnutí i rozepnutí relé

Každá sonda pak ovládá své výstupní relé v závislosti na nastavení přepínače funkce. Není-li některá sonda použita, její přepínač je třeba nastavit do polohy OFF nebo ON.

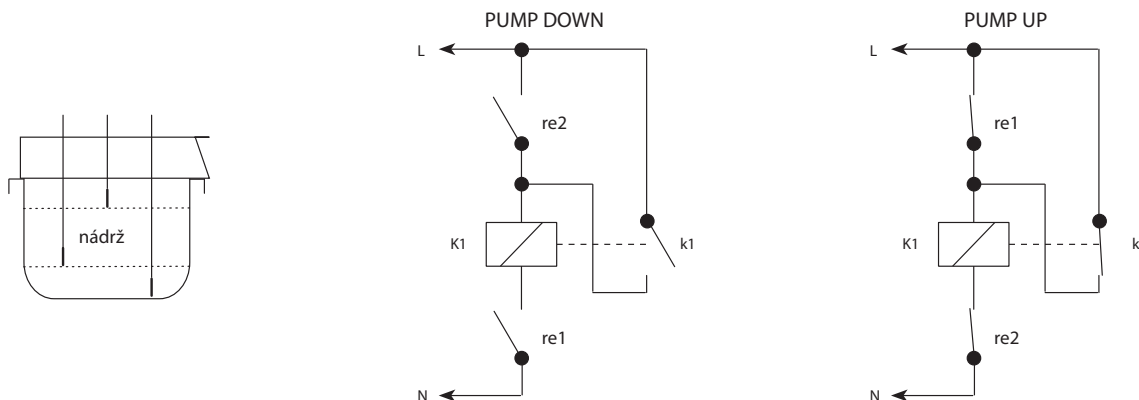
## Ovladač PROBES DELAY:

- nastavuje zpoždění reakce relé na změnu stavu hladinových sond
- zpoždění je společné pro všechny sondy – rozsah 0,5 až 10s

## LED indikace stavu sond L1...L6:

- Každá sonda má svou červenou LED, indikující stav sondy + výstup pro externí LED přídavné signalizace, která kopíruje stav vnitřní červené LED:
- sonda není ponořena – červená LED nesvítí
- sonda je ponořena, zpoždění neběží – červená LED svítí
- sonda se právě ponořila a běží zpoždění – červená LED bliká (kratší puls)
- sonda se právě vynořila a běží zpoždění – červená LED bliká (delší puls)
- chyba kalibrace – červená LED rychle bliká

## Příklad zapojení



## Hladinové sondy v nádrži:

- společná sonda C je umístěna tak, aby byla vždy ponořena
- pozice sondy L1 určuje spodní hladinu, pozice sondy L2 určuje horní hladinu
- zapojení slouží k udržování hladiny mezi sondami L1 a L2.

## Popis funkce PUMP DOWN (vypouštění):

- je-li nádrž prázdná, obě sondy L1 i L2 nejsou ponořeny, obě relé re1 i re2 jsou rozepnuta. Stykač K1 ovládající čerpadlo je taktéž rozepnut (čerpadlo stojí)
- plní-li se nádrž, po dosažení hladiny L1 sepne relé re1 a stav se dále nemění
- po dosažení hladiny L2 sepne relé re2 a současně sepne i stykač K1 (čerpadlo pracuje)
- při poklesu hladiny pod L2 rozepne relé re2, ale stykač zůstane sepnutý prostřednictvím svého spínacího kontaktu k1
- při poklesu hladiny pod L1 rozepne relé re1 a současně rozepne i stykač K1 (čerpadlo se zastaví).

## Popis funkce PUMP UP (napouštění):

- je-li nádrž prázdná, obě sondy L1 i L2 nejsou ponořeny, obě relé re1 i re2 jsou sepnuta. Stykač K1 ovládající čerpadlo je sepnut (čerpadlo pracuje)
- plní-li se nádrž, po dosažení hladiny L1 rozepne relé re1 - stav se nemění - stykač zůstane sepnutý prostřednictvím svého spínacího kontaktu k1
- po dosažení hladiny L2 rozepne relé re2 a současně i stykač K1 (čerpadlo se zastaví)
- při poklesu hladiny pod L2 sepne relé re2 a stav se dále nemění
- při poklesu hladiny pod L1 sepne relé re1 a současně sepne i stykač K1 (čerpadlo se rozběhne).

## Zapojení s přídavnou signalizací HRH-9/S

