


 EAN kód  
 HRN-100: 8595188171229

**Technické parametry**
**HRN-100**
**Napájení**

Napájecí a měřicí svorky:	L1, L2, L3, (N)
Napájecí a hlídání napětí:	$U_{LN} = 3 \sim 90 - 288 \text{ V}$ , (AC 45-65 Hz) $U_{LL} = 3 \sim 155 - 500 \text{ V}$ , (AC 45-65 Hz)
Příkon (max.):	5 VA

**Měřicí obvod**

Výběr měřeného obvodu:	Fázové napětí - 3 fáze, 4 vodiče Mezifázové napětí - 3 fáze, 3 vodiče
Nastavitelná horní (OV) a spodní (UV) úroveň napětí:	Fázové napětí: 90 - 288 VAC Mezifázové napětí: 155 - 500 VAC
Horní (HC)/spodní (LC) mezní napětí:	Fázové napětí: 310 VAC/85 VAC Mezifázové napětí: 535 VAC/150 VAC
Nastavitelná horní (OF) a spodní (UF) úroveň frekvence:	45 - 65 Hz
Nastavitelná asymetrie:	Absolutní: 5 - 99 VAC Procentuální: 2 - 50%
Nastavitelná úroveň hysterese napětí a frekvence:	3 - 20 VAC (OV, UV, HC, LC) 0.5 - 2 Hz (OF, UF)
Nastavitelná hysterese asymetrie:	Absolutní: 3 - 99 VAC Procentuální: 2 - 15%
Přesnost měřeného napětí:	+/- 5V
Přesnost měřené frekvence:	+/- 0.3 Hz
Nastavitelná prodleva po zapnutí $P_{on}$ :	0 - 999 s (HW inicializace 250 ms)
Nastavitelná prodleva $T_{on}$ :	0.5 - 999 s
Nastavitelná prodleva $T_{off}$ :	0.1 - 999 s
Pevná prodleva:	<100 ms (pořadí, výpadek fází) <200 ms (HC, LC), <500 ms (přerušení nulového vodiče)

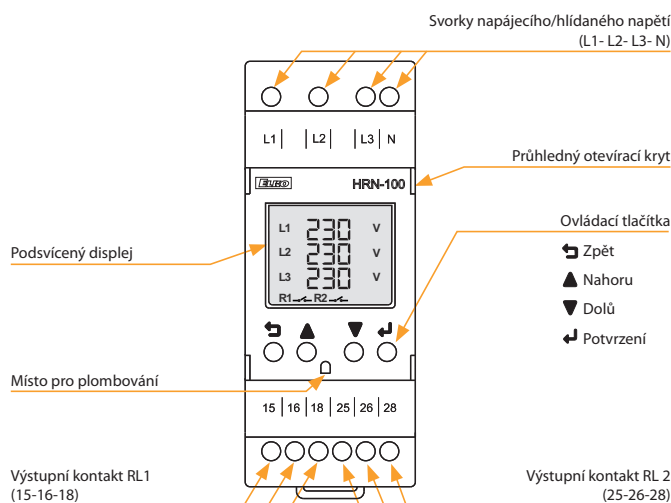
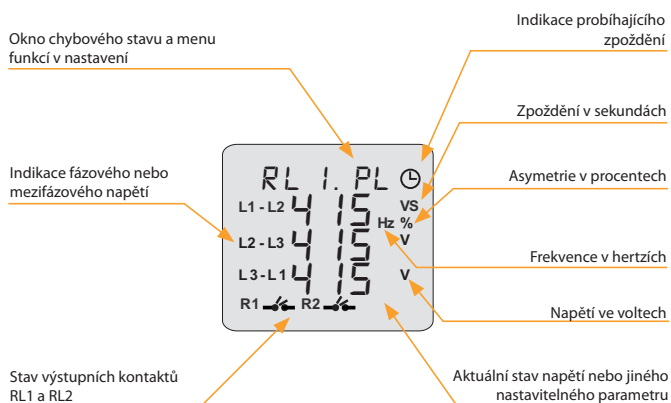
**Výstup**

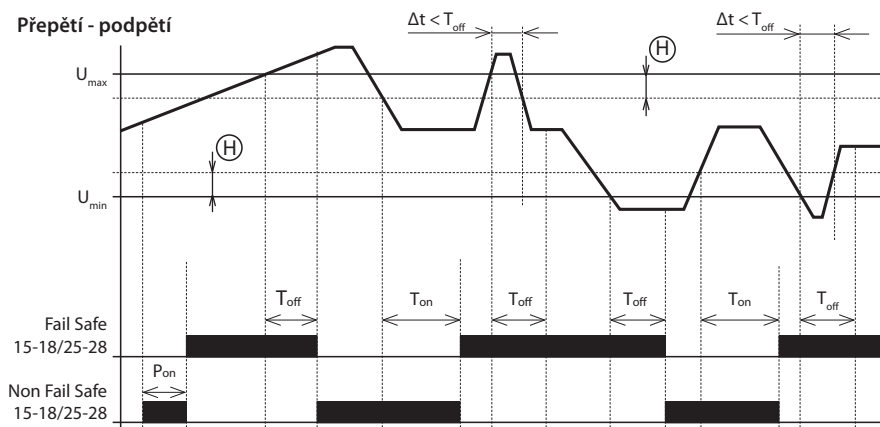
Výstupní kontakt:	2x přepínací (AgSnO <sub>2</sub> )
Jmenovitý proud:	5A/AC1
Spínaný výkon:	1200VA/AC1, 150W/DC1
Spínané napětí:	240V AC/30V DC
Max. ztrátový výkon výstupu:	5W
Mechanická životnost:	10.000.000 op.
Elektrická životnost (AC1):	100.000 op.

**Další údaje**

Pracovní teplota:	-10 .. +60 °C
Skladovací teplota:	-20 .. +70 °C
Dielektrická pevnost:	4kV (napájení - výstup)
Pracovní poloha:	libovolná
Upevnění:	DIN lišta EN 60715
Krytí:	IP20 kryt a svorky/IP40 přední panel s krytem
Kategorie přepětí:	III.
Stupeň zněčištění:	2
Průřez přípojovacích vodičů (mm <sup>2</sup> ):	max. 1x 2,5, max. 2x 1,5/ s dutinkou max. 1x 2,5
Rozměr:	90 x 36 x 66,5 mm
Hmotnost:	132 g
Související normy:	EN 61812-1, IEC 63044

- 3-vodičové nebo 4-vodičové zapojení (s nulou nebo bez).
- Volitelně monitoruje horní i spodní hodnotu napětí & frekvence v 3-fázových obvodech.
- Umožňuje monitorovat pořadí, výpadek i asymetrii fází vč. přerušení nulového vodiče (pouze u 4-vodičového zapojení).
- Výrobek je napájen pomocí monitorovaného napětí.
- Oba výstupní kontakty mohou být nastaveny individuálně.
- Měří skutečnou efektivní hodnotu střídavého napětí (True RMS).
- Volitelně zpoždění reakce výstupního kontaktu na změřený chybový stav nebo přechod z chybového stavu do OK stavu vč. zpožděné reakce výstupních kontaktů po připojení napájecího napětí.
- Možnost automatického nebo manuálního přechodu z chybového stavu (paměť).
- Volitelně sepnutí nebo rozepnutí výstupního kontaktu při změření chybového stavu (Fail Safe/Non Fail Safe).
- Ochrana heslem před neoprávněnými změnami nastavení.
- Digitální podsvícený displej s možností sledování aktuálního stavu sítě vč. případných poruch.
- Posledních pět chybových stavů se ukládá do historie, kterou si je možné zpětně zobrazit.
- Plombovatelný průhledný kryt displeje a ovládacích prvků.

**Popis přístroje**

**Popis zobrazovacích prvků na displeji**


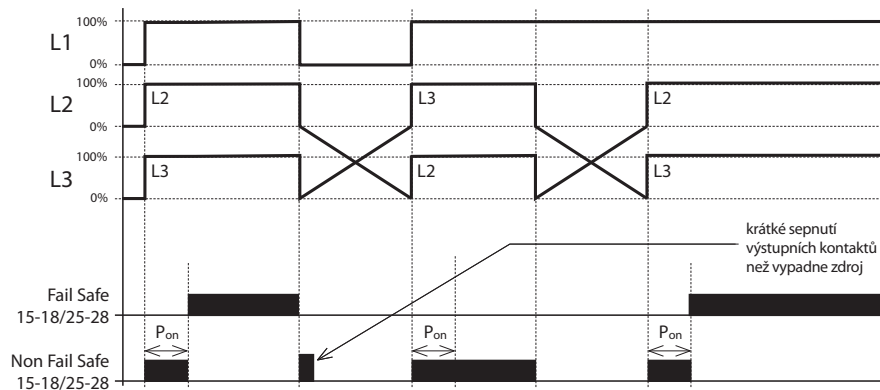
**Legenda ke grafu:**

$P_{on}$  - Power ON delay (zpoždění po připojení napájení)  
 $P_{on} = 0 - 999$  s (min. 250 ms hardwarová inicializace)  
 $T_{on}$  - ON Delay (zpoždění do OK stavu)  
 $T_{on} = 0,5 - 999$  s  
 $T_{off}$  - OFF delay (zpoždění do chybového stavu)  
 $T_{off} = 0,1 - 999$  s  
 $T_{off}$  - Nastavitelné pro chyby OV, UV, OF, UF & asymetrie  
 $T_{off}$  - Pořadí, výpadek fází < 100 ms  
 Přerušení nulového vodiče < 500 ms

$\Delta t$  - Doba trvání chybového stavu

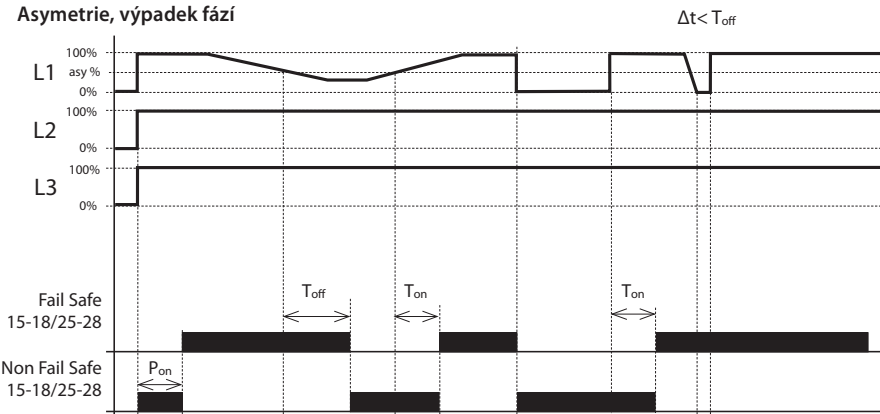
(H) Hystereze

- Po připojení napájecího/hlídaného napětí časuje zpoždění  $P_{on}$  - během časování je výstupní kontakt v chybovém stavu - v režimu FAIL SAFE je rozepnut. Po dočasování, je-li hlídané napětí v rozsahu  $U_{min} \dots U_{max}$ , výstupní kontakt sepne.
- Překročí-li hlídané napětí nastavenou hodnotu  $U_{max}$ , začne časovat zpoždění do chybového stavu ( $T_{off}$ ). Po dočasování výstupní kontakt rozepne.
- Poklesne-li hlídané napětí pod hodnotu  $U_{max}$  sníženou o nastavenou hysterezi, začne časovat zpoždění do stavu OK ( $T_{on}$ ). Po dočasování výstupní kontakt sepne.
- Jestliže je doba trvání chybového stavu ( $\Delta t$ ) kratší než nastavená hodnota  $T_{off}$ , stav výstupního kontaktu se nezmění.
- Poklesne-li hlídané napětí pod hodnotu  $U_{min}$ , začne časovat zpoždění do chybového stavu ( $T_{off}$ ). Po dočasování výstupní kontakt rozepne.
- Překročí-li hlídané napětí hodnotu  $U_{min}$  zvýšenou o nastavenou hysterezi, začne časovat zpoždění do stavu OK ( $T_{on}$ ). Po dočasování výstupní kontakt sepne.
- Jestliže je doba trvání chybového stavu ( $\Delta t$ ) kratší než nastavená hodnota ( $T_{off}$ ), stav výstupního kontaktu se nezmění.

**Pořadí fází****Legenda ke grafu:**

$P_{on}$  - Power ON delay (zpoždění po připojení napájení)  
 $P_{on} = 0 - 999$  s (min. 250 ms hardwarová inicializace)

- Po připojení napájecího/hlídaného napětí časuje zpoždění  $P_{on}$  - během časování je výstupní kontakt v chybovém stavu - v režimu FAIL SAFE je rozepnut. Po dočasování, je-li pořadí fází správné, výstupní kontakt sepne.
- Je-li po dočasování  $P_{on}$  nesprávné pořadí fází, výstupní kontakt zůstane rozepnut (chybový stav).

**Asymetrie, výpadek fází****Legenda ke grafu:**

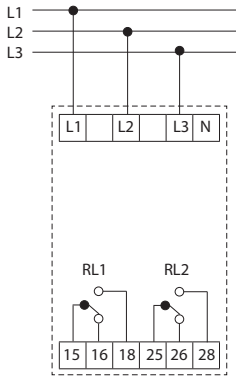
$P_{on}$  - Power ON delay (zpoždění po připojení napájení)  
 $P_{on} = 0 - 999$  s (min. 250 ms hardwarová inicializace)  
 $T_{on}$  - ON Delay (zpoždění do OK stavu)  
 $T_{on} = 0,5 - 999$  s  
 $T_{off}$  - OFF delay (zpoždění do chybového stavu)  
 $T_{off} = 0,1 - 999$  s  
 $T_{off}$  - Nastavitelné pro chyby OV, UV, OF, UF & asymetrie  
 $T_{off}$  - Pořadí, výpadek fází < 100 ms  
 Přerušení nulového vodiče < 500 ms

$\Delta t$  - Doba trvání chybového stavu

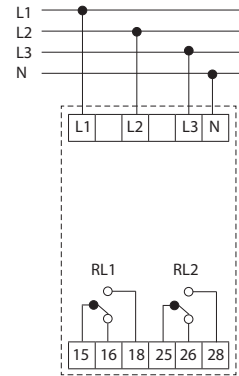
- Po připojení napájecího/hlídaného napětí časuje zpoždění  $P_{on}$  - během časování je výstupní kontakt v chybovém stavu - v režimu FAIL SAFE je rozepnut. Po dočasování, je-li asymetrie fází nižší než nastavená hodnota (absolutní nebo procentuální), výstupní kontakt sepne.
- Překročí-li asymetrie fází nastavenou hodnotu, začne časovat zpoždění do chybového stavu ( $T_{off}$ ). Po dočasování výstupní kontakt rozepne.
- Poklesne-li asymetrie fází pod nastavenou hodnotu, začne časovat zpoždění do stavu OK ( $T_{on}$ ). Po dočasování výstupní kontakt sepne.
- Jestliže je doba trvání chybového stavu ( $\Delta t$ ) kratší než nastavená hodnota  $T_{off}$ , stav výstupního kontaktu se nezmění.
- Nastane-li výpadek fáze, začne časovat zpoždění do chybového stavu ( $T_{off}$ ). Po dočasování výstupní kontakt rozepne.
- Obnoví-li se přerušovaná fáze, začne časovat zpoždění do stavu OK ( $T_{on}$ ). Po dočasování výstupní kontakt sepne.
- Jestliže je doba trvání chybového stavu ( $\Delta t$ ) kratší než nastavená hodnota  $T_{off}$ , stav výstupního kontaktu se nemění.

Zapojení

3-vodičové zapojení



4-vodičové zapojení



Popis ovládacích prvků a signalizace

Režim výstupních kontaktů

Režim	OK stav	Chybový stav
Fail Safe	15 & 25 (Pól)  18 & 28 (NO)	15 & 25 (Pól)  18 & 28 (NO)
Non Fail Safe	15 & 25 (Pól)  18 & 28 (NO)	15 & 25 (Pól)  18 & 28 (NO)

Okno chybových stavů

Zkratka	Význam
"FLT.NF"	Přerušení nulového vodiče
"FLT.LC"	Spodní mezní napětí
"FLT.HC"	Horní mezní napětí
"RLx.PL"	Výpadek fáze
"RLx.PR"	Špatné pořadí fází
"RLx.ASY"	Asymetrie fází
"RLx.OF"	Nadfrekvence
"RLx.UF"	Podfrekvence
"RLx.OV"	Přepětí
"RLx.UV"	Podpětí

Poznámka: RLx indikuje RL1 & RL2

Ovládací prvky

ZPĚT		Vstup do nabídky nastavení (dlouhé stisknutí >1 s). Návrat na hlavní obrazovku nebo předchozí nabídku v režimu úprav nebo zobrazení. Krok zpět při změně hodnoty nebo parametru.
NAHORU		Posouvání parametrů nahoru. Změna/zvýšení hodnoty parametru v režimu úprav. Výběr aktuálně měřeného parametru na hlavní obrazovce - napětí, frekvence, asymetrie (stisknutí tlačítka <500 ms).
DOLŮ		Posouvání parametrů dolů. Změna/snížení hodnoty parametru v režimu úprav. Zobrazení historie chybových hlášení (stisknutí tlačítka <500 ms).
POTVRZENÍ		Výběr a uložení hodnoty parametru v režimu úprav. Resetování produktu z paměťového režimu (dlouhé stisknutí >1 s).
ZPĚT POTVRZENÍ	 	Stisknutím kombinace kláves zobrazíte nabídku nastavení pouze pro čtení (dlouhé stisknutí >1 s).