



EAN kód
MCD3-01: 8595188191234
Objednávací kód: 9123

Technické parametry MCD3-01

Napájení

HF systém:	5.8 GHz CW radar, pásmo ISM
Úhel detekce:	360°
Dosah:	2-10 m (poloměr.), nastavitelný
Nastavení času:	v iDM softwaru
Doporučená instalační výška:	2.5 - 3 m
Změna citlivosti PIR:	ano (v hardwaru)
Měření osvětlení:	ano (v hardwaru)

Komunikace

Svorkovnice:	0.3 - 0.8 mm ²
Komunikační rozhraní:	instalační sběrnice iNELS BUS

Napájení

Ze sběrnice iNELS:	27 V DC, -20/+10 %, 20 mA
--------------------	---------------------------

Provozní podmínky

Pracovní teplota:	-10 až 40 °C
Pracovní poloha:	svislá, horizontální
Instalace:	ceiling/surface

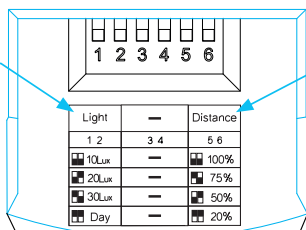
Rozměry a hmotnost

Rozměry:	115 x 24 mm
Související normy:	EN 302372, EN 301489, EN 63044-1

Zapojení

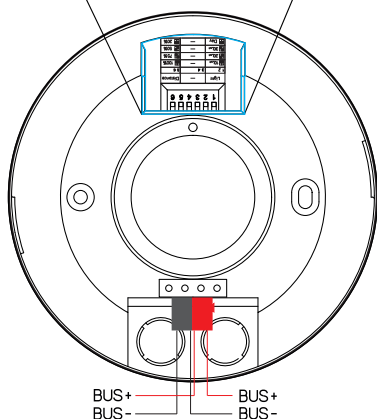
Nastavení ovládání osvětlení

Zvolený práh odezvy světla se může pohybovat od přibližně 10 lx–30 lx do nekonečna. Vypínač je zapnutý v poloze „1“ a vypnutý v poloze „0“



Vzdálenost detekce

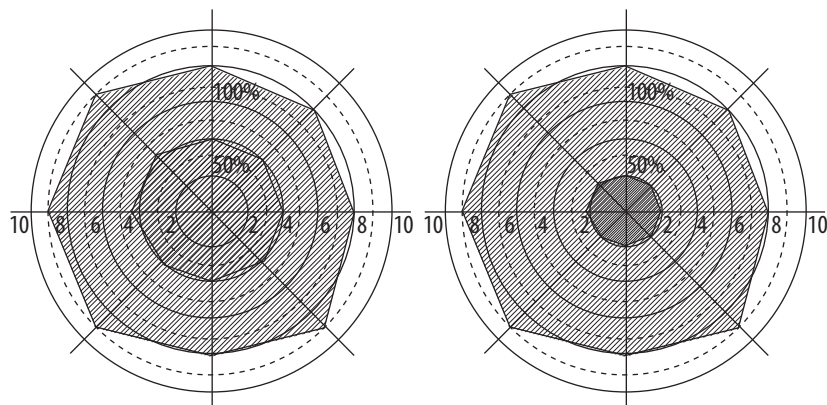
Vzdálenost detekce se měří na osobě o výšce 1,6 m ~ 1,7 m, průměrné postavy, která se pohybuje rychlostí 1,0 ~ 1,5 m/s. Pokud se některá z těchto proměnných změní, změní se i vzdálenost detekce.



BUS+
BUS-
BUS+
BUS-

- MCD3-01 je vysoce univerzální a kompaktní senzor pohybu určený pro stropní nebo povrchovou montáž. Díky svému velmi tenkému provedení lze MCD3-01 snadno integrovat do různých prostředí a poskytuje spolehlivě a účinně funkce detekce pohybu.
- Senzor je napájen z 27 VDC napájecího zdroje, konkrétně ze systému iNELS BUS, což zajišťuje stabilní a efektivní provoz.
- MCD3-01 využívá radar se spojitou vlnou o frekvenci 5,8 GHz pracující v pásmu ISM a nabízí přesnou a spolehlivou detekci pohybu.
- Senzor poskytuje širokouhlou 360 stupňovou detekci, čímž zajišťuje komplexní pokrytí sledované oblasti.
- Dosah senzoru je nastavitelný, uživatel tedy může nastavit detekční dosah. Dosah lze konfigurovat v rozsahu 2 až 10 metrů, což poskytuje flexibilitu pro různá použití.
- MCD3-01 je vybaven přepínačem pro úpravu nastavení času. Nastavení času lze nastavit od 2 sekund do 30 minut a umožňuje tak přizpůsobit dobu aktivace senzoru.
- Senzor je navržen tak, aby efektivně fungoval v různých podmínkách prostředí, a má široký rozsah pracovních teplot od -10 °C do +40 °C, což zajišťuje spolehlivý výkon v různých podmínkách.
- MCD3-01 lze pomocí softwaru iDM3 snadno integrovat a kombinovat s dalšími jednotkami iNELS. To umožňuje implementovat další logické systémy a funkce, které umožňují automatizaci a úpravu řídicích scénářů na základě konkrétních požadavků.
- Díky svým kompaktním rozměrům 115 x 24 mm usnadňuje MCD3-01 instalaci a integraci do různých aplikací pro stropní nebo povrchovou montáž.

Jiný pohled



montážní výška stropu: 2,5 m
nastavení rozsahu detekce: 100 % / 50 %

montážní výška stropu: 3 m
nastavení rozsahu detekce: 100 % / 50 %