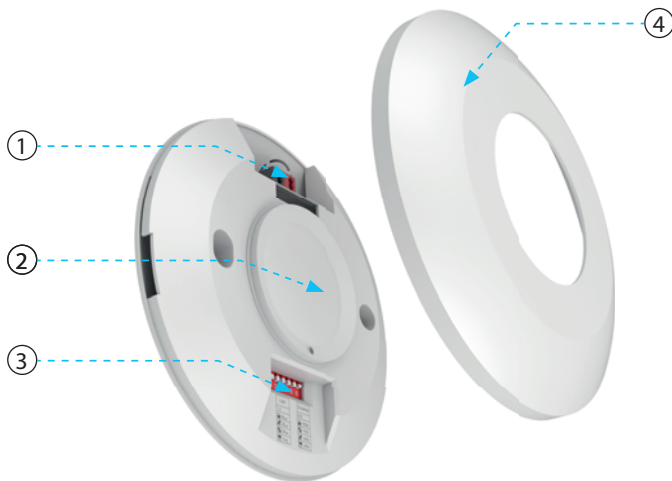




Characteristic

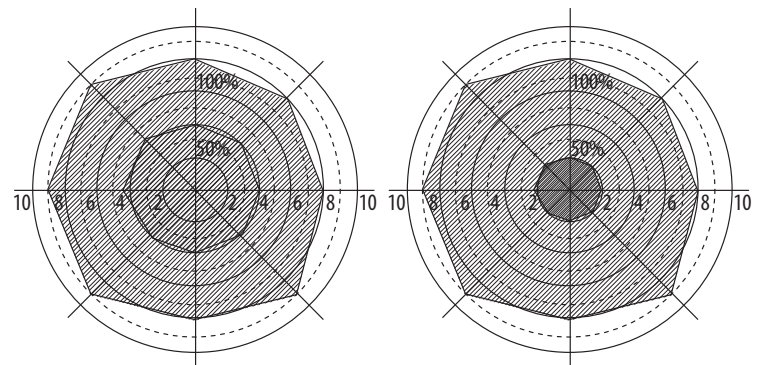
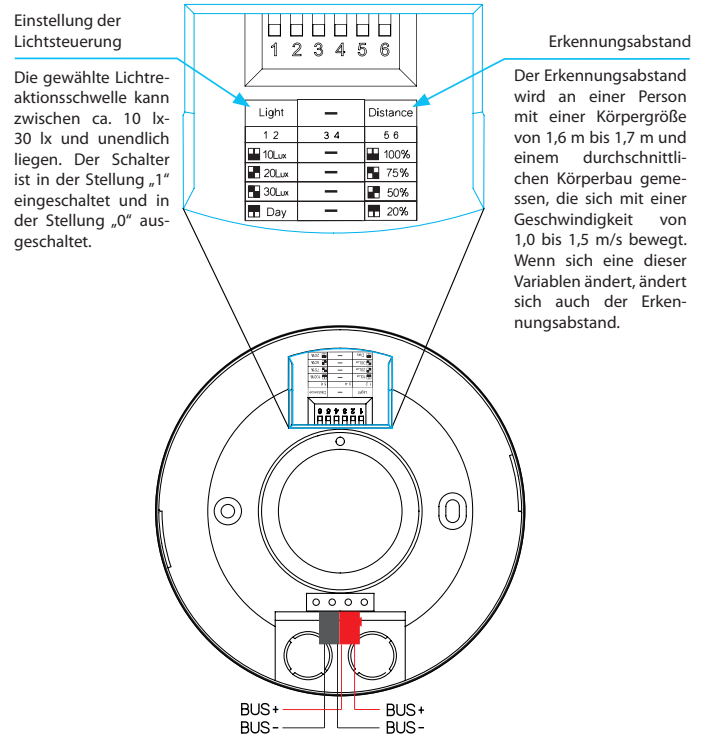
- Der MCD3-01 ist ein hochuniverseller und kompakter Bewegungsmelder für die Decken- oder Oberflächenmontage. Dank der ultraflachen Ausführung lässt sich der MCD3-01 problemlos in verschiedene Umgebungen integrieren und bietet zuverlässige und effiziente Bewegungserkennungsfunktionen.
- Die Stromversorgung des Melders erfolgt über ein 27-VDC-Netzgerät, konkret über das iNELS-BUS-System, was einen stabilen und effizienten Betrieb gewährleistet.
- Der MCD3-01 nutzt einen Dauerstrichradar mit einer Frequenz von 5,8 GHz, der im ISM-Band arbeitet und eine genaue und zuverlässige Bewegungserkennung bietet.
- Der Melder bietet eine 360-Grad-Weitwinkelerkennung, wodurch er eine umfassende Abdeckung des überwachten Bereichs gewährleistet.
- Die Reichweite des Melders ist einstellbar, sodass der Benutzer den Erfassungsbereich einstellen kann. Die Reichweite kann im Bereich von 2 bis 10 Metern konfiguriert werden, wodurch er Flexibilität für verschiedene Einsatzzwecke bietet.
- Der Melder ist so konzipiert, dass er unter verschiedenen Umgebungsbedingungen effektiv funktioniert, und zudem verfügt er über einen großen Betriebstemperaturbereich von -10 °C bis +40 °C, was eine zuverlässige Leistung unter verschiedenen Bedingungen gewährleistet.
- Der MCD3-01 lässt sich mithilfe der iDM3-Software einfach integrieren und mit anderen iNELS-Geräten kombinieren. Dadurch ist es möglich, zusätzliche logische Systeme und Funktionen zu implementieren, die eine Automatisierung und Anpassung von Steuerungsszenarien basierend auf spezifischen Anforderungen ermöglichen.
- Dank seiner kompakten Abmessungen von 115 x 24 mm lässt sich der MCD3-01 einfach installieren und in eine Vielzahl von Anwendungen für die Decken- oder Oberflächenmontage zu integrieren.

Beschreibung



1. Busklemmen
2. Mikrowellen-Radar
3. DIP-Schalter zur Lichtsteuerung und -erkennung
4. Gehäuse

Schaltbild



Deckenmontagehöhe: 2,5 m
Einstellung des Erfassungsbereichs: 100 % / 50 %

Deckenmontagehöhe: 3 m
Einstellung des Erfassungsbereichs: 100 % / 50 %

Technische parameter

Funktionen	
Mikrowellen-Radar:	5,8 GHz CW Radar, ISM-Band
Erfassungswinkel:	360°
Reichweite:	2-10 m (Radius), einstellbar
Zeiteinstellung:	in der iDM-Software
Empfohlene Einbauhöhe:	2.5 - 3 m
Änderung der Radarempfindlichkeit:	ja (in der Hardware)
Funktion je nach Beleuchtung:	10 - 30 lx
Kommunikation	
Klemmen:	EIB ø 0.3 - 0.8 mm ²
Kommunikationsschnittstelle:	Installationsbus iNELS BUS
Stromversorgung	
Vom iNELS-BUS:	27 V DC, -20/+10 %, 20 mA
Betriebsbedingungen	
Betriebstemperatur:	-10 bis 40 °C
Arbeitsstellung:	vertikal, horizontal
Installation:	Decken- / Oberflächenmontage
Abmessungen und Gewicht	
Abmessungen:	115 x 24 mm
Normen:	EN 302372, EN 301489, EN 63044-1

Allgemeine Hinweise

ANSCHLUSS AN DAS SYSTEM, INSTALLATION BUS

iNELS3 Peripherieeinheiten sind an das System durch die Installation BUS verbunden. Installation Busleiter verbunden sind, an die Anschlusseinheiten an die Klemmen BUS+ und BUS-, Drähte können nicht vertauscht werden. Für die Installation BUS ist notwendig, ein Kabel mit verdrehten Drahtdurchmesser von weniger als 0.8 mm, mit einem empfohlenen Kabel verwenden, ist iNELS BUS-Kabel, deren Eigenschaften am besten die Anforderungen der Installation BUS erfüllen. In den meisten Fällen ist es möglich das Kabel JYSTY 1x2x0.8 oder 2x2x0.8 JYSTY verwenden. Im Falle eines Kabels mit zwei Paaren von verdrehten Leiter aufgrund der Geschwindigkeit nicht möglich ist, der Kommunikation ein zweites Paar des anderen modulierte Signal zu verwenden, ist es nicht möglich, innerhalb eines Kabel Einsatz ein Paar für ein Segment BUS und das zweite Paar für das zweite Segment BUS. Für die Installation BUS ist BUS entscheidend für seine Entfernung von den Stromleitungen in einem Abstand von mindestens 30 cm gewährleisten, und muss in Übereinstimmung mit seinen mechanischen Eigenschaften eingebaut werden. Zur Erhöhung der mechanischen Beständigkeit von Kabeln empfehlen wir den Einbau in eine Rohrleitung mit einem geeigneten Durchmesser. Topologie-Installation BUS ist frei mit der Ausnahme eines Kreises, wobei jedes Ende des BUS- ses ist an den Klemmen BUS + und BUS- mit einer Perifer Einheit beendet werden. Während alle obigen Anforderungen beibehalten, erreichen die maximale Länge eines Segments des Installationsbus bis 500 Meter. Aufgrund der Datenübertragung und Bereitstellung von Einheiten sind in einem Paar von Drähten führen, ist es notwendig, den Durchmesser der Drähte in Bezug auf Spannungsverlust an der Leitung und dem maximalen Strom gezogen zu halten. Die maximale Länge der BUS gilt mit der Maßgabe, dass sie Toleranz Spannung eingehalten werden.

KAPAZITÄT UND ZENTRALE

Das Hauptelement der iNELS-Busverkabelung sind die Zentraleinheiten CU3-0xM. Je nach der Verwendung und den Kommunikationsschnittstellen gibt es verschiedene Arten von Zentraleinheiten. Jede Zentraleinheit hat mindestens einen BUS. An diesen Bus können bis zu 32 Einheiten angeschlossen werden. Die Gesamtzahl der Einheiten und Busse ergibt sich aus der Anzahl der Zentraleinheiten in der übergeordneten Topologie des iNELS BUS-Systems. Darüber hinaus muss die maximale Belastungsanforderung eines BUS-Zweigs mit Strom von maximal 1000 mA eingehalten werden, der sich aus der Summe der Nennströme der an diesen Bus-Zweig angeschlossenen Einheiten ergibt. Beim Anschluss von Einheiten mit einem Verbrauch von mehr als 1A kann das BPS3-01M mit einem Verbrauch von 3 A verwendet werden.

STROMVERSORGUNG

Zur Versorgung System ist es möglich, Stromversorgungen von Unternehmen ELKO EP zu verwenden, genannt PS3-30/iNELS oder PS3-100/iNELS. Empfohlene Backup-System externe Batterien mit einer Quelle PS3-100/iNELS (beispielhafte Darstellung des Steuersystems zu sehen).

ALLGEMEINE INFORMATIONEN

Die Einheit kann als ein selbständiges Element ohne Zentraleinheit nur in einem sehr eingeschränkten Funktionsumfang arbeiten. Für die volle Ausnutzbarkeit der Einheit ist es erforderlich, dass die Einheit an die Zentraleinheit des Systems der CU3-Baureihe oder an ein System, das diese Einheit bereits enthält, als seine Erweiterung um weitere Systemfunktionen angeschlossen wird.

Alle Parameter der Einheit werden über die Zentraleinheit der CU3-Baureihe in der iDM3-Software eingestellt.

Auf der Frontplatte der Einheit befinden sich LED-Dioden zur Anzeige der Versorgungsspannung und der Kommunikation mit der Zentraleinheit der CU3-Baureihe. Wenn die RUN-Diode in regelmäßigen Abständen blinkt, erfolgt eine standardmäßige Kommunikation. Wenn die RUN-Diode dauerhaft leuchtet, wird die Einheit über den Bus mit Strom versorgt, aber sie kommuniziert im Bus nicht. Wenn die RUN-Diode nicht leuchtet, liegt an den Klemmen BUS+ und BUS- keine Versorgungsspannung an.

Achtung

Vor der Installation des Gerätes, bevor es in Betrieb genommen wird, machen Sie sich gründlich mit Installationsanweisungen und Installationsanleitung System iNELS3. Die Bedienungsanleitung ist für die Montage Geräte und Benutzergeräten ausgelegt. Hinweise sind in der Dokumentation von Leitungen enthalten, und auch zum Download auf der Website www.inels.com. Achtung, Gefahr eines elektrischen Schlages! Montage und Anschluss kann nur durch Personal mit entsprechender elektrischer Qualifikation in Übereinstimmung mit den geltenden Vorschriften durchgeführt werden. Berühren Sie keine Teile des Gerätes, die mit Energie versorgt werden. Lebensgefahr. Während der Installation, Instandhaltung, Änderung und Reparaturarbeiten notwendig Sicherheitsvorschriften zu beachten, Normen, Richtlinien und Sonderregelungen für die mit elektrischen Geräten. Vor Beginn der Arbeiten am Gerät, ist es notwendig, alle Drähte zu haben, miteinander verbundenen Teilen, und die Anschlüsse freigeschaltet. Dieses Handbuch enthält nur allgemeine Richtlinien, die in einer bestimmten Installation angewendet werden müssen. Im Zuge der Inspektionen und Wartungen, immer überprüfen (während de - bestromt) wenn die Klemmen angezogen sind.