

Technické parametry	RFSA-62B/230V	RFSA-62B/120V	RFSA-62B/24V
Napájecí napětí:	230 V AC	120 V AC	12-24 V AC/DC
Frekvence napájecího napětí:	50-60 Hz	60 Hz	50-60 Hz
Příkon zdánlivý:	7 VA/cos φ= 0.1	7 VA/cos φ= 0.1	-
Příkon ztrátový:	0.7 W	0.7 W	0.7 W
Tolerance napájecího napětí:	+10 %; -15 %		

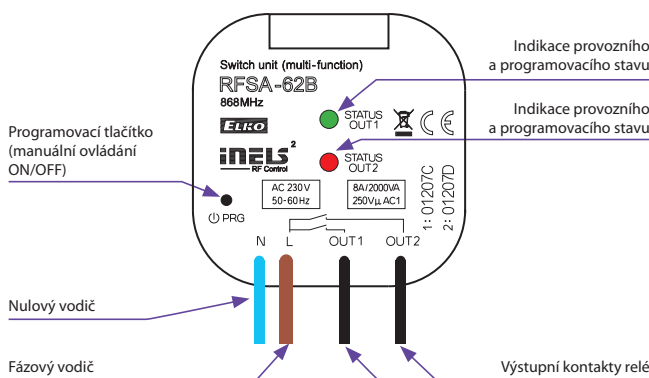
Výstup	
Počet kontaktů:	2 x spínací (AgSnO <sub>2</sub> )
Jmenovitý proud:	8 A/AC1
Spínaný výkon:	2000 VA/AC1
Špičkový proud:	10 A/<3 s
Spínané napětí:	250 V AC1
Min. spínaný výkon DC:	500 mW
Mechanická životnost:	1x10 <sup>7</sup>
Elektrická životnost (AC1):	1x10 <sup>5</sup>

Ovládání	
Bezdrátově:	každý z výstupů až 12 kanály (tlačítka)
Komunikační protokol:	RFIO2
Frekvence:	866-922 MHz (více na str. 76)
Funkce repeater:	ano
Manuální ovládání:	tlačítko PROG (ON/OFF)
Dosah:	na volném prostranství až 100 m

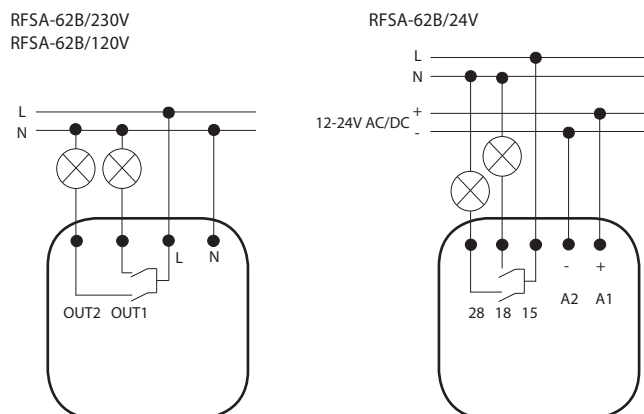
Další údaje	
Pracovní teplota:	-15 až +50 °C
Pracovní poloha:	libovolná
Upevnění:	volné na přívodních vodičích
Krytí:	IP30
Kategorie přepětí:	III.
Stupeň znečištění:	2
Vývody (drát CY, průřez):	1x 2.5 mm <sup>2</sup> , 3x 0.75 mm <sup>2</sup>   1x2.5, 4x0.75 mm <sup>2</sup>
Délka vývodů:	90 mm
Rozměr:	49 x 49 x 21 mm
Hmotnost:	46 g
Související normy:	EN 60669, EN 300 220, EN 301 489 směrnice RTTE, NVČ.426/2000Sb (směrnice 1999/ES)

- Spínací prvek se 2 výstupními kontakty 8 A slouží k ovládnání dvou nezávislých spotřebičů.
- Lze je kombinovat s detektory, ovladači nebo systémovými prvky iNELS RF Control.
- Funkce: tlačítko, impulsní relé a časové funkce zpožděného rozběhu a návratu s časovým nastavením 2 s – 60 min. Ke každému výstupnímu relé lze přiřadit libovolnou funkci. Popis funkcí na str. 74.
- Každý z výstupů může být ovládán až 12 kanály.
- Programovací tlačítko na prvku slouží také jako manuální ovládání výstupu.
- Možnost nastavení stavu paměti při výpadku napájení.
- Dosah až 100 m (na volném prostranství), v případě nedostatečného signálu mezi ovladačem a prvkem použijte opakovač signálu RFRP-20 nebo prvky s protokolem RFIO2, které tuto funkci podporují.
- Komunikace s obousměrným protokolem RFIO2.
- Provedení BOX nabízí montáž přímo do instalační krabice, pohledu nebo krytu ovládaného spotřebiče.

Popis přístroje



Zapojení



## Jednofunkční - RFSA-11B

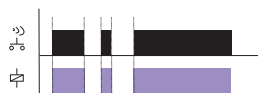
## Funkce 1 - Tlačítko ON/OFF



Výstupní kontakt stiskem jedné pozice tlačítka sepne, stiskem druhé pozice tlačítka rozezne.

## Multifunkční - RFSA-61B, RFSA-62B, RFSA-61M, RFSA-66M, RFSAI-62B, RFSC-61, RFUS-61

## Funkce 1 - tlačítko



Výstupní kontakt stiskem tlačítka sepne, uvolněním tlačítka rozezne.

## Funkce 2 - sepnout



Výstupní kontakt stiskem tlačítka sepne.

## Funkce 3 - vypnout



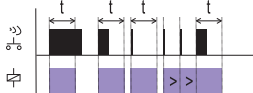
Výstupní kontakt stiskem tlačítka rozezne.

## Funkce 4 - impulsní relé



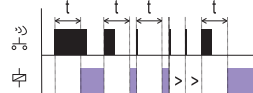
Výstupní kontakt se každým stiskem tlačítka přepne na opačný stav. Pokud byl sepnutý - rozezne, pokud byl rozeprtý - sepne.

## Funkce 5 - zpožděný návrat



Výstupní kontakt stiskem tlačítka sepne, rozezne po uplynutí nastaveného časového intervalu.  
 $t = 2\text{ s} - 60\text{ min}$ .

## Funkce 6 - zpožděný rozběh



Výstupní kontakt stiskem tlačítka rozezne, sepne po uplynutí nastaveného časového intervalu.  
 $t = 2\text{ s} - 60\text{ min}$ .

## Zatížitelnost výstupů

## RFJA-32B; RFSA-62B; RFSAI-62B; RFSA-66M

druh zátěže	$\cos \varphi \geq 0.95$								
	AC1	AC2	AC3	AC5a nekompenzované	AC5a kompenzované	AC5b	AC6a	AC7b	AC12
mat. kontaktu AgSnO <sub>2</sub> kontakt 8 A	250 V/8 A	250 V/5 A	250 V/4 A	x	x	250 W	250 V/4 A	250 V/1 A	250 V/1 A
druh zátěže									
	AC13	AC14	AC15	DC1	DC3	DC5	DC12	DC13	DC14
mat. kontaktu AgSnO <sub>2</sub> kontakt 8 A	x	250 V/4 A	250 V/3 A	30 V/8 A	24 V/3 A	30 V/2 A	30 V/8 A	30 V/2 A	x

## RFUS-61

druh zátěže	$\cos \varphi \geq 0.95$								
	AC1	AC2	AC3	AC5a nekompenzované	AC5a kompenzované	AC5b	AC6a	AC7b	AC12
mat. kontaktu AgSnO <sub>2</sub> kontakt 14 A	250 V/12 A	250 V/5 A	250 V/3 A	230 V/3 A (690 VA)	230 V/3 A (690 VA) do max vstupní C=14uF	1000 W	x	250 V/3 A	x
druh zátěže									
	AC13	AC14	AC15	DC1	DC3	DC5	DC12	DC13	DC14
mat. kontaktu AgSnO <sub>2</sub> kontakt 14 A	x	250 V/6 A	250 V/6 A	24 V/10 A	24 V/3 A	24 V/2 A	24 V/6 A	24 V/2 A	x

## RFSA-11B; RFSA-61B; RFSA-61M; RFSC-61; RFSTI-11B; RFDAC-71B

druh zátěže	$\cos \varphi \geq 0.95$								
	AC1	AC2	AC3	AC5a nekompenzované	AC5a kompenzované	AC5b	AC6a	AC7b	AC12
mat. kontaktu AgSnO <sub>2</sub> kontakt 16 A	250 V/16 A	250 V/5 A	250 V/3 A	230 V/3 A (690 VA)	230 V/3 A (690 VA) do max vstupní C=14uF	1000 W	x	250 V/3 A	250 V/10 A
druh zátěže									
	AC13	AC14	AC15	DC1	DC3	DC5	DC12	DC13	DC14
mat. kontaktu AgSnO <sub>2</sub> kontakt 16 A	x	250 V/6 A	250 V/6 A	24 V/10 A	24 V/3 A	24 V/2 A	24 V/6 A	24 V/2 A	x